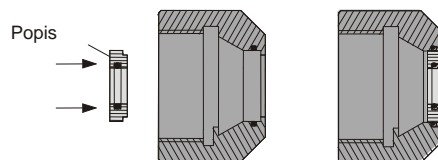


Montáž těsnícího kroužku, kleštiny a nástroje

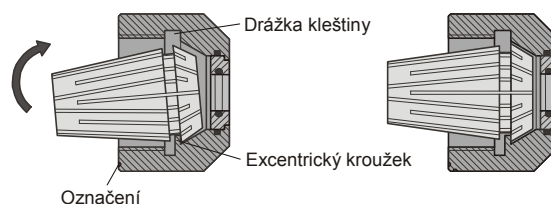
1. Montáž těsnícího kroužku:

Těsnící kroužek vsadit do upínací matice, jak je vyobrazeno, posunout dopředu, až bude slyšet zřetelné zapadnutí. Těsnící kroužek je pak spojený s upínací maticí.



2. Montáž upínací kleštiny:

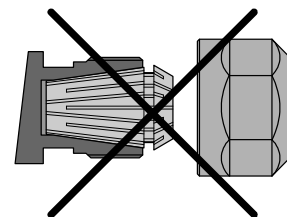
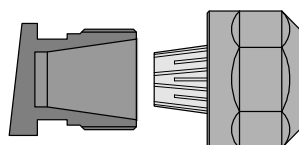
Upínací kleštinu zastrčit do upínací matice, naklonit. Drážku upínací kleštiny vsadit na označeném místě do excentrického kroužku upínací matice. Upínací kleštinu naklánět v opačném směru až tato zřetelně a slyšitelně zaklapne.



3. Upínací matici se zaklapnutou upínací kleštinou našroubovat na závit pouzdra.



Upínací matici montovat pouze se správně zaklapnutou upínací kleštinou



4. Nástroj zasunout.



Pokud je použita upínací kleština s integrovaným čtyřhranem, musí být nástroj otáčením naveden tak, aby došlo k úplnému zasunutí unášecího čtyřhranu.

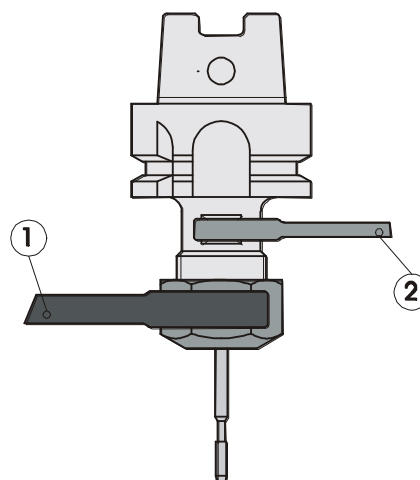
5. Upínací matici klíčem pevně utáhnout Utahovací moment upínací matice najdete v tabulce 2.



Aby se nepoškodila mechanika upínacího pouzdra, musíte při utahování upínací matice klíčem ① držet pouzdro protiklíčem ②.

Klíče viz tabulka 1.

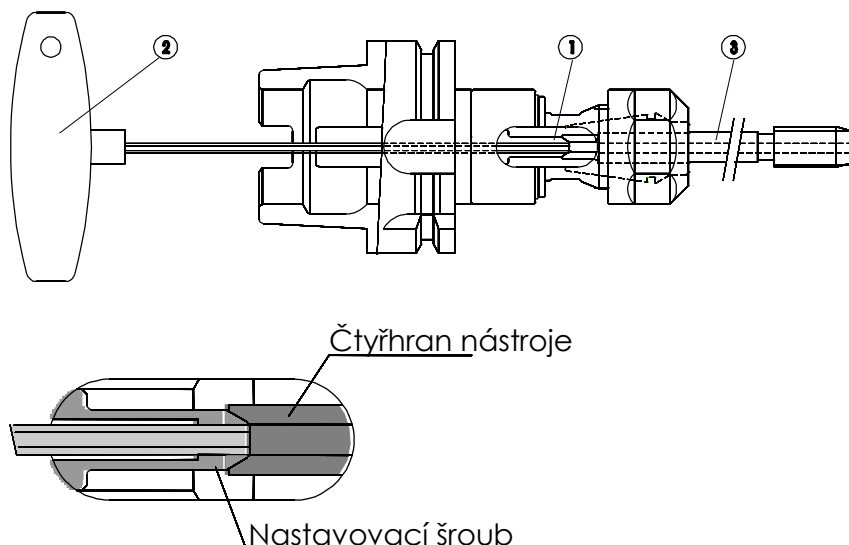
Aby mohl být nastaven správný utahovací moment, doporučujeme použití klíče na kroutící moment, viz hlavní katalog EMUGE, kapitola příslušenství.



6. Kontrola polohy nastavovacího šroubu:
K zajištění optimálního předávání MMS musí být zajištěno, že nastavovací šroub přiléhá na čtyřhran nástroje. K tomu:



Nastavovací šroub ① přitáhnout klíčem ② ve směru hodinových ručiček až šroub ① dosedne na čtyřhran nástroje ③.



Tabulka 1: Sada nástrojů

Pouzdro	Číslo sady nástrojů
KSN1-Softsynchro®	F315198.02
KSN3-Softsynchro®	F315398.01

Sada nástrojů se skládá z klíče pro upínací matici a protiklíče

Tabulka 1: Utahovací moment upínacích matic

Typ	doporučený utahovací moment [Nm]
Hi-Q/ERC 20	32
Hi-Q/ERC 32	90

Údaje platí při použití ER-GB kleštin. Maximální utahovací moment nesmí překročit 25 % nad doporučenou hodnotu. Při vyšších utahovacích momentech může vzniknout trvalá deformace držáku kleštiny

Uvolnění nástroje, upínací kleštiny a těsnícího kroužku

- Matici uvolnit klíčem, pouzdro držet proti, jak je popsáno v bodě 5 montážního návodu
- Nástroj vytáhnout
- Matici odšroubovat
- Upínací kleštinu k označení naklopit, až se upínací kleština uvolní z excentrického kroužku, upínací kleštinu vyjmout
- Těsnící kroužek zatlačit od předu z upínací matice, vyjmout